

## Allgemeines Bauaufsichtliches Prüfzeugnis

**Prüfzeugnis Nummer:**

**P-MPA-E-15-020**

**Gegenstand:**

Kabelanlage der Funktionserhaltsklasse E30 bis E90  
(DIN 4102 Teil 12, Ausgabe 11/1998) zur Sicherstellung  
der Stromversorgung elektrischer Anlagen im Brandfall.  
(Bauregelliste A Teil 3, Lfd. Nr. 2.9)

**Antragsteller:**

Siltec A/S  
Funder Kirkevej 7  
8600 Silkeborg  
Dänemark

**Ausstellungsdatum:**

04.12.2018

**Geltungsdauer bis:**

04.12.2023

Aufgrund dieses Allgemeinen bauaufsichtlichen Prüfzeugnisses ist die oben genannte Bauart im Sinne der Landesbauordnung anwendbar.

Dieses Allgemeine bauaufsichtliche Prüfzeugnis ersetzt das Allgemeine bauaufsichtliche Prüfzeugnis P-MPA-E-15-020 vom 03.12.2015

Dieses Allgemeine Bauaufsichtliche Prüfzeugnis umfasst 18 Seiten und 27 Anlagen.



# 1 Gegenstand und Anwendungsbereich

## 1.1 Gegenstand

### 1.1.1 Klassifizierung

Das allgemeine bauaufsichtliche Prüfzeugnis gilt für die Herstellung und Anwendung von Kabelanlagen, die den Funktionserhaltsklassen E30 bis E90 angehören.

### 1.1.2 Wesentlicher Aufbau

Die Kabelanlage besteht aus Kabeln vom Typ (N)HXH E30, (N)HXH E30-E60, (N)HXCH E30-E60, (N)HXH E90 und (N)HXCH E90 vom Hersteller „Dätwyler“ in den Verlegearten nach Tabelle 1 mit den Klassifizierungen nach Tabelle 2a, sowie aus Kabeln vom Typ JE-H(St)H E30-E90, JE-H(St)HRH E30-E90 und JE-H(St)H E30 L vom Hersteller „Dätwyler“ in den Verlegearten nach Tabelle 1 mit den Klassifizierungen nach Tabelle 2b.



### 1.1.3 Verlegearten

Tabelle 1: Verlegearten

Lfd. Nr.	Befestigungssystem	Anzahl der Notlaufkabel in Stück	Befestigungsabstand [mm]	Belastung [kg/m]	Nenngröße [mm]	Abschnitt
1	Gitterrinne 1 (S35 – S38 Draht 6 mm V4A, S571 V2A, S278 V4A)	≥1	≤1500	≤20	55 x ≤ 400	2.2.1
2	Gitterrinne 2 (S235 – S238 V4A, S571 V2A, S278 V4A)	≥1	≤1500	≤20	100 x ≤ 400	2.2.2
3	Gitterrinne 3 (S35 – S37 Draht 5mm V2A, S571 V2A, S277 V4A)	≥1	≤1500	≤10	55 x ≤ 300	2.2.3
4	Gitterrinne an Kette (S30 Draht 5mm V2A, S171_172_173_174 V2A)	≥1	≤1500	≤10	55 x ≤ 60	2.2.4
5	Gitterrinne Tunnel (S235 – S238 V4A, S547 V5A, S551 V5A)	≥1	≤1500	≤20	100 x ≤ 400	2.2.5



**Tabelle 2a:** Klassifizierung von Kabelbauarten (N)HXH E30-E60, (N)HXCH E30-E60, (N)HXH E90 und (N)HXCH E90 auf Sondertragekonstruktionen

Kabelbauart Bezeichnung lt. Angaben des Kabelherstellers	Verlegeart (lfd. Nr. Tabelle 1)	Dimension Querschnitt (mm <sup>2</sup> )	Klassifizierung gem. DIN 4102-12; 1998-11
Keram (N)HXH FE 180 E30-E60 VDE Reg. Nr. 7780	1	n x 1,5	E60
	2	n x ≥1,5	E30
	4	n x ≥1,5 bis n x ≤2,5	E60
	5	n x ≥1,5	E30
Keram (N)HXH FE 180 E90 VDE Reg. Nr. 7780	1	n x ≥1,5	E60
	1	n x 50	E90
	2	n x ≥1,5	E90
	3	n x 50	E30
	5	n x ≥1,5	E60
	5	n x 50	E60
Keram (N)HXCH FE 180 E30-E60 VDE Reg. Nr. 7780	1	n x 50/25	E30
	1	n x 1,5/1,5	E60
	2	n x ≥1,5/1,5	E30
	2	n x 50/25	E90
	3	n x 50/25	E30
	5	n x ≥1,5/1,5	E30
Keram (N)HXCH FE 180 E90 VDE Reg. Nr. 7780	1	n x ≥1,5/1,5	E90
	2	n x ≥1,5/1,5	E90
	3	n x ≥1,5/1,5	E30
	5	n x ≥1,5/1,5	E60
	5	n x 1,5/1,5	E90
	5	n x 50/25	E60
Keram (N)HXH FE 180 E30 VDE Reg. Nr. 7780	5	n x 50	E30





**Tabelle 2b:** Klassifizierung von Kabelbauarten JE-H(St)H E30-E90, JE-H(ST)HRH E30-E90 und JE-H(St)H E30 L auf Sondertragekonstruktionen.

Kabelbauart Bezeichnung lt. Angaben des Kabelherstellers	Verlegeart (Ifd. Nr. Tabelle 1)	Dimension Querschnitt (mm <sup>2</sup> )	Klassifizierung gem. DIN 4102-12; 1998-11
Pyrofil JE-H(St)H FE 180 E30-E90 VDE Reg. Nr. 9361	1	$n \times \geq 2 \times \geq 0,8$	E30
	2	$n \times \geq 2 \times \geq 0,8$	E30
	3	$n \times \geq 2 \times \geq 0,8$	E30
	4	$n \times \geq 2 \times \geq 0,8$	E30
	5	$n \times \geq 2 \times \geq 0,8$	E30
Pyrofil JE-H(St)HRH FE 180 E30-E90 VDE Reg. Nr. 9361	1	$n \times \geq 2 \times \geq 0,8$	E30
	2	$n \times \geq 2 \times \geq 0,8$	E30
	5	$n \times \geq 2 \times \geq 0,8$	E30
Pyrofil JE-H(St)H FE 180 E30 L VDE Reg. Nr. 9361	1	$n \times \geq 2 \times \geq 0,8$	E30
	5	$n \times \geq 2 \times \geq 0,8$	E30



## 1.2 Anwendungsbereich

### 1.2.1

Der Anwendungsbereich ist auf Kabel mit Nennspannungen  $\leq 1$  kV beschränkt.

### 1.2.2

Der Funktionserhalt der Kabelanlagen darf über den Klassifizierungszeitraum durch umgebende Bauteile nicht negativ beeinflusst werden.

### 1.2.3

Eine mögliche Funktionsbeeinträchtigung der Elektrokabel infolge thermisch bedingter Widerstandserhöhung der Leiter wird bei der Klassifizierung nicht berücksichtigt.



### 1.2.4

Die Klassifizierung gilt auch für entsprechende schräge bzw. vertikale Kabelanlagen (z. B. Steigetrassen). Dies gilt jedoch nur, wenn die Kabelanlagen im Übergangsbereich vertikal-horizontal unterstützt werden, damit ein Abknicken bzw. Abrutschen der Kabelanlagen an den Kanten verhindert wird. Bei durchgehenden Steigetrassen gilt die Klassifizierung nur, wenn eine wirksame Unterstützung (Abstand  $a \leq 3500$  mm, s. Abb. 1) der Kabel erfolgt. Eine andere Möglichkeit ist die Anordnung einer Deckenabschottung mit entsprechender Klassifizierung oder eine wirksame Befestigungsabschottung deren Nachweis durch eine Brandprüfung geführt wird.

Alle Maße in mm

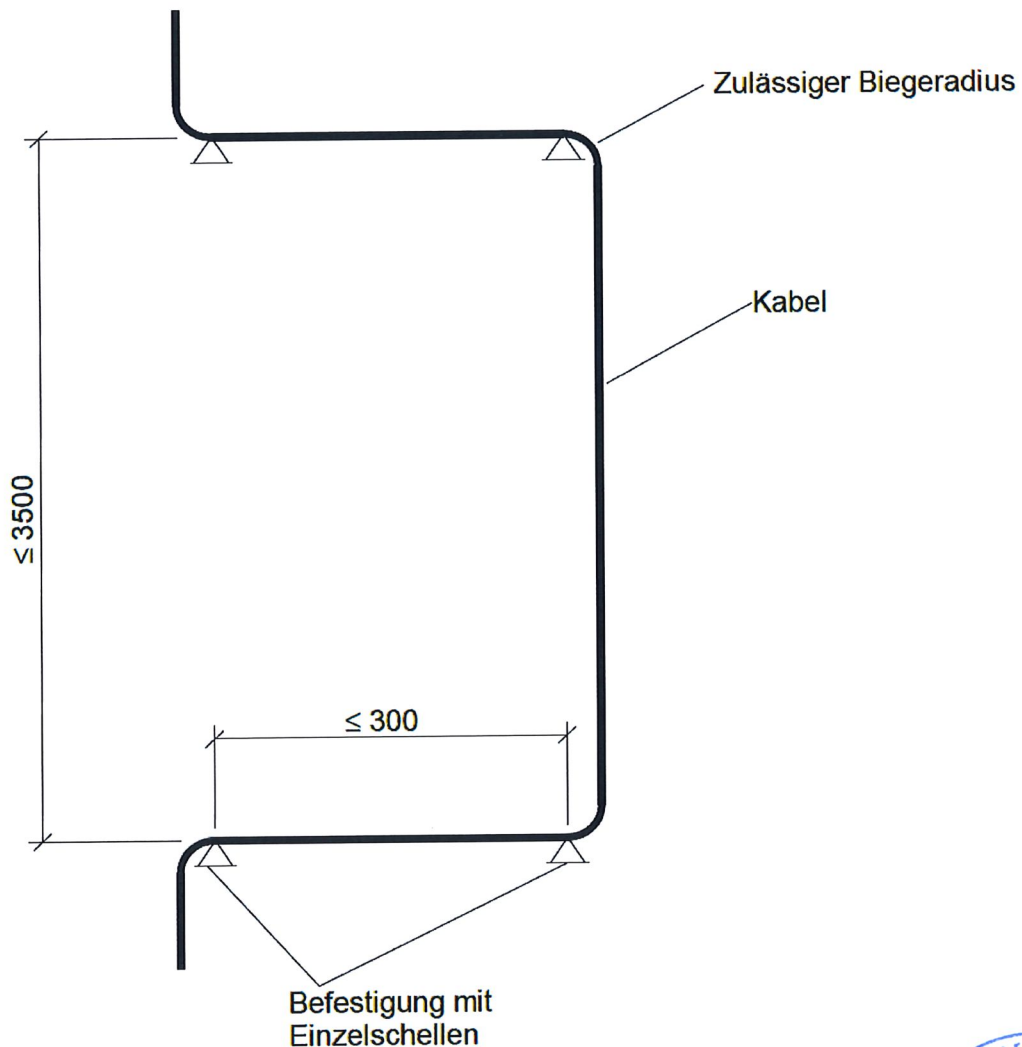


Abb. 1: Beispiel für eine wirksame Abstützung bei vertikaler Steigtrasse

### 1.2.5

Eine Kombination unterschiedlicher Verlegearten ist möglich.

### 1.2.6

Soweit weitere Anforderungen gestellt werden, sind diese gesondert nachzuweisen.

### 1.2.7

Der Antragsteller erklärt, dass in den Kabelanlagen keine Produkte verwendet werden, die der Gefahrstoffverordnung, der Chemikalienverbotsverordnung oder der FCKW-Halon-Verbotsverordnung unterliegen bzw. dass er Auflagen aus den o.a. Verordnungen (insbesondere der Kennzeichnungspflicht) einhält.

Weiterhin erklärt der Antragsteller, dass - sofern für den Handel und das Inverkehrbringen oder die Anwendung Maßnahmen im Hinblick auf die Hygiene, den Gesundheitsschutz oder den Umweltschutz zu treffen sind - diese vom Auftraggeber veranlasst bzw. in der erforderlichen Weise bekanntgemacht werden.

Die Prüfstelle hat daraufhin keinen Anlass gesehen, die Auswirkungen der Bauart auf den Gesundheits- und Umweltschutz zu überprüfen.





## 2 Bestimmungen für die Ausführung

Die Kabelanlage ist in ihrer Bauart entsprechend den nachfolgenden Detailangaben auszuführen.

Weitere Einzelheiten über den Aufbau der Kabelanlage und der verwendeten Einzelteile sind im MPA NRW hinterlegt.

### 2.1 Kabelbauart

Die Kabel der Herstellerbezeichnung „KERAM (N)HXH FE180/E90“, „Keram (N)HXH FE180/E30-E60“, „Keram (N)HXCH FE180/E30-E60“ und „Keram (N)HXCH FE180/E90“ sowie „KERAM JE-H(St)H FE180/E30-E90“, „KERAM JE-H(St)H FE180/E30 L“ und „Keram JE-H(St)HRH FE180/E30-E90“ sind in den nachfolgend beschriebenen Verlegearten auf den beschriebenen Tragkonstruktionen zu verlegen. Der konstruktive Aufbau der Kabelbauarten ist beim MPA NRW hinterlegt.

Bei der Verlegung der Kabel ist der vom Hersteller vorgegebene Mindestbiegeradius einzuhalten.

### 2.2 Tragkonstruktion

Die Kabeltragkonstruktionen dürfen mit Farbbeschichtungen bis zu einer Schichtdicke von 1,5 mm beschichtet werden.



### 2.2.1 Gitterrinne 1

Bezeichnung der Tragkonstruktion	Gitterrinne mit Hängestiel ohne Abhängung an der Konsolenspitze	
Hersteller Tragkonstruktion	Siltec A/S	
Befestigungsort	Decke	Wand
Stützabstand	≤1500 mm	
Gesamtbelastung	≤20 kg/m	
Gitterrinne (Bezeichnung, Werkstoff, Befestigung)	S38 V4A (400mm), 1.4404 Edelstahl Rostfrei, auf der Konsole mit je zwei Bef.-Schrauben Haken S90H V2A befestigt, 1.4301 Edelstahl	
Stoßstellenverbindung (Bezeichnung, Werkstoff, Beschreibung)	Stoßverbinder S44 mit Bef.- Schrauben M6X20 S90 V4A, 1.4404 Edelstahl Rostfrei, in dem Holm und Klemkopfplatten S87 mit Bef.- Schrauben M6X30 S91 V4A, 1.4404 Edelstahl Rostfrei, am Boden der Rinne (2 Stück je Verbindungsstelle) befestigt	
Hängestiel (Bezeichnung, Werkstoff)	S571/ (bis 1200mm) V2A 1.4301 Edelstahl	-
Hängestielbefestigung (Bezeichnung, Werkstoff, Beschreibung)	2 bauaufsichtlich zugelassenen Dübeln und Schrauben (≥M10), Stahl	-
Konsole (Bezeichnung, Werkstoff)	Ausleger S278 V4A, 1.4404 Edelstahl Rostfrei	
Konsolenbefestigung (Bezeichnung, Werkstoff, Beschreibung)	Schraube und Mutter M 8 und Distanzrohr 16 mm Durchmesser S514 V2A, 1.4301 Edelstahl	2 bauaufsichtlich zugelassenen Dübeln und Schrauben (≥M10), Stahl

### 2.2.2 Gitterrinne 2

Bezeichnung der Tragkonstruktion	Gitterrinne mit Hängestiel ohne Abhängung an der Konsolenspitze	
Hersteller Tragkonstruktion	Siltec A/S	
Befestigungsort	Decke	Wand
Stützabstand	≤1500 mm	
Gesamtbelastung	≤20 kg/m	
Gitterrinne (Bezeichnung, Werkstoff, Befestigung)	S238 V4A (≤400mm), 1.4404 Edelstahl Rostfrei, auf der Konsole mit je zwei Bef.-Schrauben Haken S90H V2A befestigt, 1.4301 Edelstahl	
Stoßstellenverbindung (Bezeichnung, Werkstoff, Beschreibung)	Stoßverbinder S44 mit Bef.- Schrauben M6X20 S90 V4A, 1.4404 Edelstahl Rostfrei, in dem Holm und Klemkopfplatten S87 mit Bef.- Schrauben M6X30 S91 V4A, 1.4404 Edelstahl Rostfrei, am Boden der Rinne (2 Stück je Verbindungsstelle) befestigt	
Hängestiel (Bezeichnung, Werkstoff)	S571/ (bis 1200mm) V2A 1.4301 Edelstahl	-
Hängestielbefestigung (Bezeichnung, Werkstoff, Beschreibung)	2 bauaufsichtlich zugelassenen Dübeln und Schrauben (≥M10), Stahl	-
Konsole (Bezeichnung, Werkstoff)	Ausleger S278 V4A, 1.4404 Edelstahl Rostfrei	
Konsolenbefestigung (Bezeichnung, Werkstoff, Beschreibung)	Schraube und Mutter M 8 und Distanzrohr 16 mm Durchmesser S514 V2A, 1.4301 Edelstahl	2 bauaufsichtlich zugelassenen Dübeln und Schrauben (≥M10), Stahl



### 2.2.3 Gitterrinne 3

Bezeichnung der Tragkonstruktion	Gitterrinne mit Hängestiel ohne Abhängung an der Konsolenspitze	
Hersteller Tragkonstruktion	Siltec A/S	
Befestigungsort	Decke	Wand
Stützabstand	≤1500 mm	
Gesamtbelastung	≤10 kg/m	
Gitterrinne (Bezeichnung, Werkstoff, Befestigung)	S37 V2A (≤300mm), 1.4301 Edelstahl Rostfrei, auf der Konsole mit je zwei Bef.-Schrauben Haken S90H V2A befestigt, 1.4301 Edelstahl	
Stoßstellenverbindung (Bezeichnung, Werkstoff, Beschreibung)	Stoßverbinder S44 mit Bef.- Schrauben M6X20 S90 V4A, 1.4404 Edelstahl Rostfrei, in dem Holm und Klemkopfplatten S87 mit Bef.- Schrauben M6X30 S91 V4A, 1.4404 Edelstahl Rostfrei, am Boden der Rinne (2 Stück je Verbindungsstelle) befestigt	
Hängestiel (Bezeichnung, Werkstoff)	S571/ (bis 1200mm) V2A 1.4301 Edelstahl	-
Hängestielbefestigung (Bezeichnung, Werkstoff, Beschreibung)	2 bauaufsichtlich zugelassenen Dübeln und Schrauben (≥M10), Stahl	-
Konsole (Bezeichnung, Werkstoff)	Ausleger S277 V4A, 1.4404 Edelstahl Rostfrei	
Konsolenbefestigung (Bezeichnung, Werkstoff, Beschreibung)	Schraube und Mutter M 8 und Distanzrohr 16 mm Durchmesser S514 V2A, 1.4301 Edelstahl	2 bauaufsichtlich zugelassenen Dübeln und Schrauben (≥M10), Stahl



### 2.2.4 Gitterrinne an Kette

Bezeichnung der Tragkonstruktion	Gitterrinne an Kette
Hersteller Tragkonstruktion	Siltec A/S
Befestigungsort	Decke
Stützabstand	≤1500 mm
Gesamtbelastung	≤10 kg/m
Gitterrinne (Bezeichnung, Werkstoff, Befestigung)	S30 Draht 5mm V2A, 1.4301 Edelstahl, mit Karabinerhaken S172 und Aufhängebügel S173 V2A, 1.4301 Edelstahl, befestigt
Stoßstellenverbindung (Bezeichnung, Werkstoff, Beschreibung)	Stoßverbinder S44 mit Bef.- Schrauben M6X20 S90 V4A, 1.4404 Edelstahl Rostfrei, in dem Holm und Klemkopfplatten S87 mit Bef.- Schrauben M6X20 S90 V4A, 1.4404 Edelstahl Rostfrei oder S150 Bef.- Satz V4A
Kette (Bezeichnung, Werkstoff)	Knotenkette S172 V2A 1.4301 Edelstahl
Kettenbefestigung (Bezeichnung, Werkstoff, Beschreibung)	Hackenschrauben S174 V2A, 1.4301 Edelstahl



## 2.2.5 Gitterrinne Tunnel

Bezeichnung der Tragkonstruktion	Gitterrinne mit Deckenbügel ohne Abhängung an der Konsolenspitze
Hersteller Tragkonstruktion	Siltec A/S
Befestigungsort	Decke
Stützabstand	≤1500 mm
Gesamtbelastung	≤20 kg/m
Gitterrinne (Bezeichnung, Werkstoff, Befestigung)	S238 V4A (400mm), 1.4404 Edelstahl Rostfrei, auf der Konsole mit je zwei Bef.- Schrauben Haken S90H V2A befestigt, 1.4301 Edelstahl
Stoßstellenverbindung (Bezeichnung, Werkstoff, Beschreibung)	Stoßverbinder S44 mit Bef.- Schrauben M6X20 S90 V4A, 1.4404 Edelstahl Rostfrei, in dem Holm und Klemmkopfplatten S42 und S87 mit Bef.- Schrauben M6X30 S91 V4A, 1.4404 Edelstahl Rostfrei, am Boden der Rinne (2 Stück je Verbindungsstelle) befestigt
Bügel (Bezeichnung, Werkstoff)	Deckenbügel S547 V5A 1.4529 Edelstahl Rostfrei
Bügelbefestigung (Bezeichnung, Werkstoff, Beschreibung)	2 bauaufsichtlich zugelassenen Dübeln und Schrauben (≥M10), Stahl
Zwischenbügel (Bezeichnung, Werkstoff)	Zwischenbügel S551 V5A, 1.4529 Edelstahl Rostfrei
Zwischenbügelbefestigung (Bezeichnung, Werkstoff, Beschreibung)	Mit je zwei Bef.- Schrauben Haken S90H V2A befestigt, 1.4301 Edelstahl und je zwei Bef.- Schrauben mit Muttern S513 und Unterlegscheiben S518 V5A, 1.4529 Edelstahl Rostfrei



## 2.3 Sonstige Bestimmungen für die Tragkonstruktion

### 2.3.1

Die Kabelkonstruktion muss entsprechend Abschnitt 2.2 ausgeführt werden.

Dabei sind folgende Randbedingungen zu beachten:

Die Befestigungen sind mit für den entsprechenden Untergrund geeigneten Stahldübeln an der Massivdecke bzw. –wand zu befestigen.

Die Dübel müssen für den Untergrund und die Anwendung geeignet sein und den Angaben gültiger Allgemeiner Bauaufsichtlichen Zulassungen des Deutschen Instituts für Bau-technik bzw. einer europäischen technischen Zulassung (ETA) entsprechen und darüber hinaus doppelt so tief wie im Zulassungsbescheid angegeben – mindestens jedoch 6 cm tief – eingebaut werden, sofern in der Zulassung nichts anderes ausgesagt wird; die rechnerische Zugbelastung je Dübel darf 500 N nicht übersteigen, vgl. DIN 4102-4:1994-3, Abschnitt 8.5.7.5. Alternativ dürfen Dübel verwendet werden, deren brandschutztechnische Eignung mit einer Allgemeinen Bauaufsichtlichen Zulassung, einer europäischen technischen Zulassung (ETA) oder einem Allgemeinen Bauaufsichtlichen Prüfzeugnis nachgewiesen ist.

Die Metallteile sind so zu dimensionieren, dass ihre rechnerische Zugspannung (Stahlspannung bezogen auf den Spannungsquerschnitt) bei einem Funktionserhalt „E30“ „E60“ nicht größer als 9 N/mm<sup>2</sup> und bei „E90“ nicht größer als 6 N/mm<sup>2</sup> gemäß Tabelle 109 der DIN 4102-4 (1994-03) ist.

### 2.3.2

Bei Mischbelegung auf Kabeltragkonstruktionen können „Kabel mit integriertem Funktionserhalt“ und Kabel (z.B. PVC-Leitungen), an die keine brandschutztechnischen Anforderungen gestellt werden, gemeinsam aufgelegt werden. Die Verlegung der Kabel muss dann so erfolgen, dass eine Überlagerung und gegenseitige Beeinflussung verhindert wird. Die bei der Planung und Verlegung von Kabelanlagen mit integriertem Funktionserhalt mitgeltenden Normen bleiben hiervon unberührt.

### 2.3.3

Dieses Allgemeine Bauaufsichtliche Prüfzeugnis gilt nur, wenn

- die Kabel bzw. Leitungen ohne Verbindungselemente ausgeführt werden,
- sichergestellt ist, dass die Kabelanlagen nach diesem Allgemeinen Bauaufsichtlichen Prüfzeugnis während des Klassifizierungszeitraums durch umgebende Bauteile nicht negativ beeinflusst werden.



## 2.4 Kennzeichnung

### 2.4.1 Kabelbauarten

Das Kabel ist gemäß den VDE-Bestimmungen zu kennzeichnen.

### 2.4.2 Kabelanlage mit integriertem Funktionserhalt

Jede Kabelanlage ist mit einem Schild bzw. einem Aufkleber dauerhaft zu kennzeichnen. Die Kennzeichnung ist soweit möglich an der Tragkonstruktion zu befestigen. Ist die Kennzeichnung an der Tragkonstruktion nicht möglich, so ist das Schild in unmittelbarer Nähe zur Kabelanlage anzubringen.

Die Kennzeichnung der Kabelanlage muss folgende Angaben enthalten:

- Name des Unternehmers, der die Kabelanlage mit integriertem Funktionserhalt erstellt hat,
- Kabelanlage mit integriertem Funktionserhalt „E30“ oder „E60“ oder „E90“ gemäß DIN 4102-12: 1998-11,
- Allgemeines Bauaufsichtliches Prüfzeugnis Nr. P-MPA-E-15-020 vom 04.12.2018, MPA-Erwitte,
- Inhaber des Allgemeinen Bauaufsichtlichen Prüfzeugnisses Siltec A/S, Funder Kirkevej 7, 8600 Silkeborg, Dänemark
- Herstellungsjahr.

## 3 Übereinstimmungsnachweis

Die in diesem allgemeinen bauaufsichtlichen Prüfzeugnis aufgeführte Bauart bedarf des Nachweises der Übereinstimmung (Übereinstimmungsnachweis) nach den Vorgaben der Bauregelliste A Teil 3 (Ifd. Nr. 2.9). Danach muss eine Übereinstimmungserklärung des Herstellers (Unternehmers) erfolgen.

Der Unternehmer, der die Kabelanlage erstellt, muss gegenüber dem Auftraggeber eine schriftliche Übereinstimmungserklärung ausstellen, mit der er bescheinigt, dass die von ihm ausgeführte Kabelanlage den Bestimmungen dieses allgemeinen bauaufsichtlichen Prüfzeugnisses entspricht.

## 4 Rechtsgrundlage

Dieses allgemeine bauaufsichtliche Prüfzeugnis wird aufgrund des § 22 der Bauordnung für das Land Nordrhein-Westfalen (BauO NW) vom 20. März 2000 in Verbindung mit der Bauregelliste A, Ausgabe 2015/2 erteilt. In den Landesbauordnungen der übrigen Bundesländer sind entsprechende Rechtsgrundlagen enthalten.





## 5 Rechtsbehelfsbelehrung

Gegen dieses allgemeine bauaufsichtliche Prüfzeugnis kann innerhalb eines Monats nach seiner Bekanntgabe Klage bei dem Verwaltungsgericht Gelsenkirchen, Bahnhofsvorplatz 3, 45879 Gelsenkirchen erhoben werden. Die Klage muss den Kläger, den Beklagten und den Gegenstand des Klagebegehrens bezeichnen und soll einen bestimmten Antrag enthalten. Die zur Begründung dienenden Tatsachen und Beweismittel sollen angegeben, der angefochtene Bescheid soll in Urschrift oder in Abschrift beigefügt werden. Der Klage sollen Abschriften für die übrigen Beteiligten beigefügt werden.



## 6 Allgemeine Hinweise

### 6.1 Allgemeine Hinweise

Das allgemeine bauaufsichtliche Prüfzeugnis ersetzt nicht die für die Durchführung von Bauvorhaben gesetzlich vorgeschriebenen Genehmigungen, Zustimmungen und Bescheinigungen.

### 6.2 Allgemeine Hinweise

Das allgemeine bauaufsichtliche Prüfzeugnis wird unbeschadet der Rechte Dritter, insbesondere privater Schutzrechte, erteilt.

### 6.3 Allgemeine Hinweise

Hersteller bzw. Vertreiber der Bauart haben, unbeschadet weitergehender Regelungen, dem Anwender der Bauart Kopien des allgemeinen bauaufsichtlichen Prüfzeugnisses zur Verfügung zu stellen.

Das allgemeine bauaufsichtliche Prüfzeugnis darf nur vollständig vervielfältigt werden. Eine auszugsweise Veröffentlichung bedarf der Zustimmung des Materialprüfungsamtes NRW. Texte und Zeichnungen von Werbeschriften dürfen dem allgemeinen bauaufsichtlichen Prüfzeugnis nicht widersprechen. Übersetzungen des allgemeinen bauaufsichtlichen Prüfzeugnisses müssen den Hinweis " Vom Materialprüfungsamt NRW nicht geprüfte Übersetzung der deutschen Originalfassung" enthalten.

Das allgemeine bauaufsichtliche Prüfzeugnis wird widerruflich erteilt. Die Bestimmungen des allgemeinen bauaufsichtlichen Prüfzeugnisses können nachträglich ergänzt und geändert werden, insbesondere, wenn technische Erkenntnisse dies erfordern.

Die diesem allgemeinen bauaufsichtlichen Prüfzeugnis zugrundeliegenden Prüfberichte sind vom Auftraggeber genannt worden.

Erwitte, den 04.12.2018

Im Auftrag  
Stellvertreter Leiter der Prüfstelle

(Dipl.-Ing. Thomas Friedichs)



Sachbearbeiter

(B. Eng. Julia Schmidt)

Muster für

### Übereinstimmungserklärung

- Name und Anschrift des Unternehmens, der die Kabelanlage mit integriertem Funktionserhalt erstellt hat
- Baustelle bzw. Gebäude: .....
- Datum der Herstellung: .....
- Geforderte Funktionserhaltsklasse der Kabelanlage (n) mit integriertem Funktionserhalt: „E ..“

Hiermit wird bestätigt, dass die Kabelanlage (n) der Funktionserhaltsklasse „E ..“ hinsichtlich aller Einzelheiten fachgerecht und unter Einhaltung aller Bestimmungen des allgemeinen bauaufsichtlichen Prüfzeugnisses Nr. P-MPA-E-15-020 des MPA NRW vom 04.12.2018 hergestellt und eingebaut wurde(n).

Für die nicht vom Unterzeichner selbst hergestellten Bauprodukte oder Einzelteile (z.B. (Kabelbauarten) wird dies hiermit ebenfalls bestätigt aufgrund

- der vorhandenen Kennzeichnung der Teile entsprechend den Bestimmungen des allgemeinen bauaufsichtlichen Prüfzeugnisses \*)
- eigener Kontrollen \*)
- entsprechender schriftlicher Bestätigungen der Hersteller der Bauprodukte oder Teile, die der Unterzeichner zu seinen Akten genommen hat \*)

\_\_\_\_\_  
Ort, Datum

\_\_\_\_\_  
Stempel und Unterschrift

(Diese Bescheinigung ist dem Bauherrn zur Weitergabe an die zuständige Bauaufsichtsbehörde auszuhändigen)

\*) Nichtzutreffendes streichen





# DATENBLATT 1:4

## STANDARD GITTERRINNE

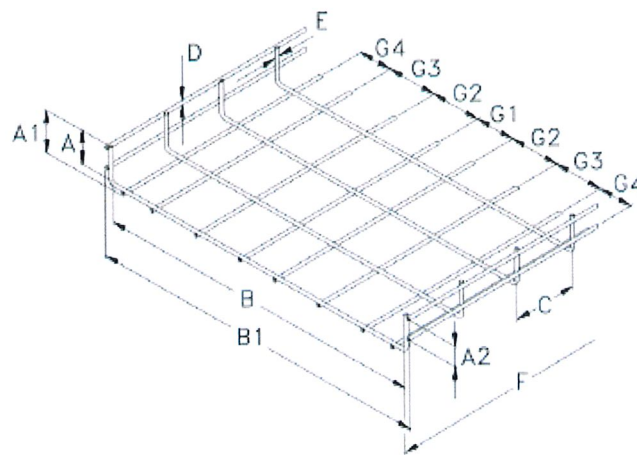
SILTEC Gitterrinnen Typ S30, S35, S36, S37, S38 und S39 sind traditionelle Gitterrinnen mit niedrigen Seitenkanten. S30 und S35 werden seitlich aufgehängt. S36, S37, S38 und S39 hängt man mittels Wandausleger oder ähnlichem auf.

Die SILTEC Gitterrinnen sind flexibel und leicht zu verarbeiten. Die offene Konstruktion gestattet leicht zugängliche Installationen. Alles ist aus Rundmaterial hergestellt und schont daher die gesamte Installation.

Typ Nr.	A	A1	A2	B	B1*	C	D	E	F	G1	G2	G3	G4
S30M	36	44	30	40	52	96,6	∅4	∅4	3000	17	-	-	
S30 ∅4	45	53	30	62	78	96,6	∅4	∅4	3000	30	-	-	
S30 ∅5	45	55	30	62	82	96,6	∅5	∅5	3000	30	-	-	
S35	51	61/62	30	100	119/121	96,6	∅5/∅6	∅5	3000	60	-	-	
S35W	51	61/62	30	149	169/171	96,6	∅5/∅6	∅5	3000	60	-	-	
S36	51	61/62	30	200	220/222	96,6	∅5/∅6	∅5	3000	60	50	-	
S37	51	61/62	30	300	320/322	96,6	∅5/∅6	∅5	3000	60	50	50	
S38	51	61/62	30	400	420/422	96,6	∅5/∅6	∅5	3000	60	75	75	
S39	51	61	30	500	520	96,6	∅5	∅5	3000	60	75	75	50

Alle Maße sind in mm.

\*Die Außenmaße B1 können bis zu 3 mm durch das Verschweißen der Drähte vom theoretischen angegebenen Maß abweichen.





# DATENBLATT 1 : 8

## SCHWERLASTTRÄGER

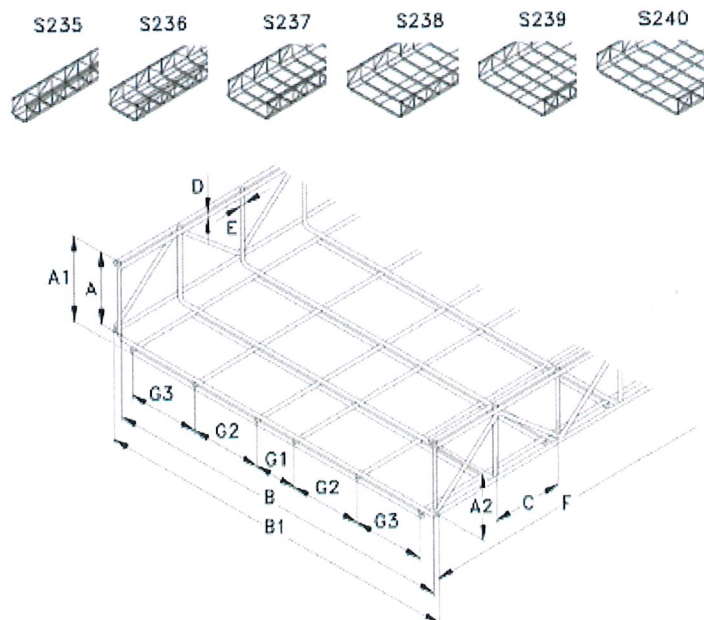
SILTEC - Schwerlastträger (Gitterrinnen extra schwer) der Typen S235 bis S240 sind für sehr große Belastungen und Stützweiten bis 6000 mm konstruiert. Die Seitenwände wurden mit einem Fachwerkverband versehen und sind mit Drahtstärken von 5 mm von sehr hoher Steifigkeit gegen Verdrehung- und Durchbiegung. Dies wird noch durch die doppelten Bodenquerstäbe und den doppelten Längsstaben an den Holmoberseiten unterstützt.  
 Alles ist aus Rundmaterial hergestellt und schont

daher die gesamte Installation in den Einsatzbereichen:  
 Nahrungsmittelindustrie  
 Süßwarenindustrie  
 Lebensmittelindustrie  
 Chemische und pharmazeutische Industrie  
 Molkereianlagen  
 Getränkeindustrie  
 Anlagen zur Frischwasseraufbereitung

Typ Nr.	A	A1	A2	B	B1*	C	D	E	F	G1	G2	G3
S235	100	110	93	100	120	100	5	5	3000	60	-	-
S236	100	115	93	200	220	100	5	5	3000	60	50	-
S237	100	115	93	300	320	100	5	5	3000	60	100	-
S238	100	115	93	400	420	100	5	5	3000	60	145	-
S239	100	115	93	500	520	100	5	5	3000	60	100	100
S240	100	115	93	600	620	100	5	5	3000	60	125	125

Alle Maße sind in mm

\*Die Außenmaße B1 können bis zu 3 mm durch das Verschweißen der Drähte vom theoretischen angegebenen Maß abweichen.



## DATENBLATT 3 : 5

### WAND AUSLEGER – SCHWERE AUSFÜHRUNG

Die Wandausleger bestehen aus einem Langlochprofil aus 2 mm Stahlblech, das an eine 4 mm Wandplatte geschweißt ist.

verstellbar sind. Unebenheiten der Wand können so ausgeglichen werden.

Diese Wandausleger sind für Montage von Gitterrinnen mit Wangenverstärkung zu verwenden. Sie können auch für Gitterrinnen ohne Wangenverstärkung gebraucht werden.

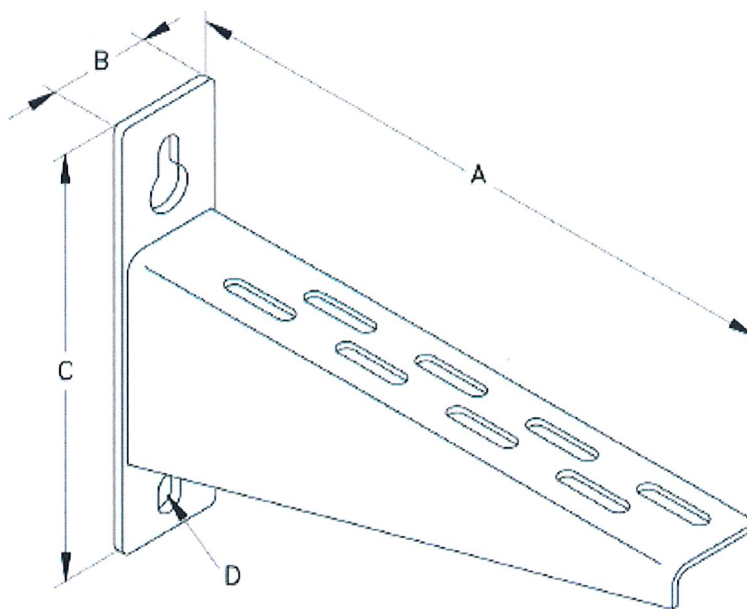
Zwischen Wand und Gitterrinne ist 30-35 mm Freiraum vorgesehen.

Für die Befestigung der Gitterrinnen hat die Oberseite der Wandausleger Langlöcher, damit die Gitterrinne seitlich

Die Gitterrinne wird auf den Wandausleger mit (der Drahtklemme S87 + 2 Schraubensätzen S90) oder (2xS90H) befestigt.

Typ Nr.	A	B	C	D	E	F	G	Für die Aufhängung von Gitterrinnen
S275	145	40	165	42	∅17	8,5 x 13	10 x 15	S35 + S235
S276	245	40	165	42	∅17	8,5 x 13	10 x 15	S36 + S236
S277	345	40	165	42	∅17	8,5 x 13	10 x 15	S37 + S237
S278	445	40	165	42	∅17	8,5 x 13	10 x 15	S38 + S238
S279	545	40	165	42	∅17	8,5 x 13	10 x 15	S239
S280	646	40	165	42	∅17	8,5 x 13	10 x 15	S240

Alle Masse sind in mm



**2.2.1 Gitterrinne 1**

Bezeichnung der Tragkonstruktion	Gitterrinne auf Konsole mit Hängestiel oder an Wand ohne Abhängung an der Konsolenspitze	
Hersteller Tragkonstruktion	Siltec A/S DK-8600 Silkeborg	
Befestigungsort	Decke	Wand
Stützabstand	≤ 1500 mm	
Gesamtbelastung	≤ 20 kg	
Gitterrinne (Bezeichnung, Werkstoff, Befestigung)	S38 Draht ø 6 mm V4A (≤ 400 mm), 1.4404 Edelstahl rostfrei, auf der Konsole mit je zwei Bef.-Schrauben Haken S90H V2A befestigt, 1.4301 Edelstahl	
Stoßstellenverbinder (Bezeichnung, Werkstoff, Beschreibung)	Stoßverbinder S44 mit Bef.-Schrauben M6x20 S90 V4A, 1.4404 Edelstahl rostfrei in den Holm, und Klemmkopfplatte S87 und Verbindungsbügel S42 mit Bef.-Schraube M6X20 S90 V4A, 1.4404 Edelstahl rostfrei, am Boden der Rinne (2 Stück je Verbindungsstelle) befestigt	
Hängestiel (Bezeichnung, Werkstoff)	S571/(bis 1200 mm) V2A, 1.4301 Edelstahl	entfällt
Konsole (Bezeichnung, Werkstoff)	Ausleger S278 (≤ 400 mm) V4A, 1.4404 Edelstahl rostfrei	Ausleger S278 (≤ 400 mm) V4A, 1.4404 Edelstahl rostfrei
Konsolenbefestigung an Hängestiel (Bezeichnung, Werkstoff, Beschreibung)	Schraube und Mutter M8 und Distanzrohr 16 mm ø S514 V2A, 1.4301 Edelstahl	entfällt
Hängestiel- oder Konsolenbefestigung (Bezeichnung, Werkstoff, Beschreibung)	2 bauaufsichtlich zugelassene Dübel und Schrauben (≥M10), Stahl	2 bauaufsichtlich zugelassene Dübel und Schrauben (≥M10), Stahl
Gewindestangenabhängung (Bezeichnung, Werkstoff, Beschreibung)	entfällt	





**2.2.2 Gitterrinne 2**

Bezeichnung der Tragkonstruktion	Gitterrinne auf Konsole mit Hängestiel oder an Wand ohne Abhängung an der Konsolenspitze	
Hersteller Tragkonstruktion	Siltec A/S DK-8600 Silkeborg	
Befestigungsort	Decke	Wand
Stützabstand	≤ 1500 mm	
Gesamtbelastung	≤ 20 kg	
Gitterrinne (Bezeichnung, Werkstoff, Befestigung)	S238 V4A (≤ 400 mm), 1.4404 Edelstahl rostfrei, auf der Konsole mit je zwei Bef.-Schrauben Haken S90H V2A befestigt, 1.4301 Edelstahl	
Stoßstellenverbinder (Bezeichnung, Werkstoff, Beschreibung)	Stoßverbinder S44 mit Bef.-Schrauben M6x20 S90 V4A, 1.4404 Edelstahl rostfrei in den Holm, und Klemmkopfplatte S87 und Verbindungsbügel S42 mit Bef.-Schraube M6X30 S91 V4A, 1.4404 Edelstahl rostfrei, am Boden der Rinne(2 Stück je Verbindungsstelle) befestigt	
Hängestiel (Bezeichnung, Werkstoff)	S571/(bis 1200 mm) V2A, 1.4301 Edelstahl	entfällt
Konsole (Bezeichnung, Werkstoff)	Ausleger S278 (≤ 400 mm) V4A, 1.4404 Edelstahl rostfrei	Ausleger S278 (≤ 400 mm) V4A, 1.4404 Edelstahl rostfrei
Konsolenbefestigung an Hängestiel (Bezeichnung, Werkstoff, Beschreibung)	Schraube und Mutter M8 und Distanzrohr 16 mm ø S514 V2A, 1.4301 Edelstahl	entfällt
Hängestiel- oder Konsolenbefestigung (Bezeichnung, Werkstoff, Beschreibung)	2 bauaufsichtlich zugelassene Dübel und Schrauben (≥M10), Stahl	2 bauaufsichtlich zugelassene Dübel und Schrauben (≥M10), Stahl
Gewindestangenabhängung (Bezeichnung, Werkstoff, Beschreibung)	entfällt	



**2.2.3 Gitterrinne 3**

Bezeichnung der Tragkonstruktion	Gitterrinne auf Konsole mit Hängestiel oder an Wand ohne Abhängung an der Konsolenspitze	
Hersteller Tragkonstruktion	Siltec A/S DK-8600 Silkeborg	
Befestigungsort	Decke	Wand
Stützabstand	≤ 1500 mm	
Gesamtbelastung	≤ 10 kg	
Gitterrinne (Bezeichnung, Werkstoff, Befestigung)	S37 Draht ø 5 mm V2A (≤ 300 mm), 1.4301 Edelstahl, auf der Konsole mit je zwei Bef.-Schrauben Haken S90H V2A befestigt, 1.4301 Edelstahl	
Stoßstellenverbinder (Bezeichnung, Werkstoff, Beschreibung)	Stoßverbinder S44 mit Bef.-Schrauben M6x20 S90 V4A, 1.4404 Edelstahl rostfrei in den Holm, und Klemmkopfplatte S87 und Verbindungsbügel S42 mit Bef.-Schraube M6X20 S90 V4A, 1.4404 Edelstahl rostfrei, am Boden der Rinne (2 Stück je Verbindungsstelle) befestigt	
Hängestiel (Bezeichnung, Werkstoff)	S571/(bis 1200 mm) V2A, 1.4301 Edelstahl	entfällt
Konsole (Bezeichnung, Werkstoff)	Ausleger S277 (≤ 300 mm) V4A, 1.4404 Edelstahl rostfrei	Ausleger S277 (≤ 300 mm) V4A, 1.4404 Edelstahl rostfrei
Konsolenbefestigung an Hängestiel (Bezeichnung, Werkstoff, Beschreibung)	Schraube und Mutter M8 und Distanzrohr 16 mm ø S514 V2A, 1.4301 Edelstahl	entfällt
Hängestiel- oder Konsolenbefestigung (Bezeichnung, Werkstoff, Beschreibung)	2 bauaufsichtlich zugelassene Dübel und Schrauben (≥M10), Stahl	2 bauaufsichtlich zugelassene Dübel und Schrauben (≥M10), Stahl
Gewindestangenabhängung (Bezeichnung, Werkstoff, Beschreibung)	entfällt	



S30Draht 5ø Leuchtentrag Wandmo

Schematische Darstellung: Abhängekonstruktion  
 Deckenkonstruktion einlagig

**Materialliste**

Pos.	Bezeichnung	Typ	Werkstoff	
1	Gitterrinne Draht 5 mm ø	S30	V2A	
2	Stoßverbinder	S44	V4A	
3	Verbindungsbügel	S42	V4A	
4	Klemmkopfplatte	S87	V4A	
5	Bef.-Schraube M6X20	S90	V4A	
<b>Wandmontage</b>				
6	Ausleger	S65	V4A	pro Ausleger
7	Bef.-Schraube Haken	S90H	V2A	2x





S238 Deckenmontage(Wand)

Schematische Darstellung: Abhängekonstruktion  
 Deckenkonstruktion beidseitig

**Materialliste**

Pos.	Bezeichnung	Typ	Werkstoff	
1	Gitterrinne	S238	V4A	
2	Stoßverbinder	S44	V4A	
3	Klemmkopfplatte	S87	V4A	
4	Bef.-Schraube M6X20	S90	V4A	
5	Bef.-Schraube M6X30	S91	V4A	
<b>Deckenmontage</b>				
6	Hängestiel (ein- bis vierlagig)	S571/1200	V2A	
7	Ausleger	S278	V4A	pro Ausleger
8	Befestigungsschraube M8 x 100 mit MU	S517	V2A	2x
9	Unterlegscheibe 8,4 x 24 DIN 9021	S518	V2A	2x
10	Distanzrohr 16ø x 52 x 2 mm	S514	V2A	2x
11	Bef.-Schraube Haken	S90H	V2A	2x



S238 Deckenmontage(Wand)

Schematische Darstellung: Abhängekonstruktion

Wandkonstruktion entsprechend Deckenkonstruktion einseitig

**Materialliste**

Pos.	Bezeichnung	Typ	Werkstoff	
1	Gitterrinne	S238	V4A	
2	Stoßverbinder	S44	V4A	
3	Klemmkopfplatte	S87	V4A	
4	Bef.-Schraube M6X20	S90	V4A	
5	Bef.-Schraube M6X30	S91	V4A	
<b>Deckenmontage</b>				
6	Hängestiel (ein- bis dreilagig)	S571/1200	V2A	
7	Ausleger	S278	V4A	pro Ausleger
8	Befestigungsschraube M8 x 90 mit MU	S516	V2A	2x
9	Unterlegscheibe 8,4 x 24 DIN 9021	S518	V2A	2x
10	Distanzrohr 16ø x 52 x 2 mm	S514	V2A	2x
11	Bef.-Schraube Haken	S90H	V2A	2x
<b>Wandmontage</b>				
7	Ausleger	S278	V4A	pro Ausleger
11	Bef.-Schraube Haken	S90H	V2A	2x



S38Draht 6ø Deckenmontage(Wand)

Schematische Darstellung: Abhängekonstruktion  
 Deckenkonstruktion beidseitig

**Materialliste**

Pos.	Bezeichnung	Typ	Werkstoff	
1	Gitterrinne Draht 6 mm ø	S38	V4A	
2	Stoßverbinder	S44	V4A	
3	Verbindungsbügel	S42	V4A	
4	Klemmkopfplatte	S87	V4A	
5	Bef.-Schraube M6X20	S90	V4A	
<b>Deckenmontage</b>				
6	Hängestiel (ein- bis vierlagig)	S271/1200	V2A	
7	Ausleger	S278	V4A	pro Ausleger
8	Befestigungsschraube M8 x 100 mit MU	S517	V2A	2x
9	Unterlegscheibe 8,4 x 24 DIN 9021	S518	V2A	2x
10	Distanzrohr 16ø x 52 x 2 mm	S514	V2A	2x
11	Bef.-Schraube Haken	S90H	V2A	2x





S38Draht 6ø Deckenmontage(Wand)

Schematische Darstellung: Abhängekonstruktion  
 Wandkonstruktion entsprechend Deckenkonstruktion einseitig

**Materialliste**

Pos.	Bezeichnung	Typ	Werkstoff	
1	Gitterrinne Draht 6 mm ø	S38	V4A	
2	Stoßverbinder	S44	V4A	
3	Verbindungsbügel	S42	V4A	
4	Klemmkopfplatte	S87	V4A	
5	Bef.-Schraube M6X20	S90	V4A	
<b>Deckenmontage</b>				
6	Hängestiel (ein- bis dreilagig)	S271/1200	V2A	
7	Ausleger	S278	V4A	pro Ausleger
8	Befestigungsschraube M8 x 90 mit MU	S516	V2A	2x
9	Unterlegscheibe 8,4 x 24 DIN 9021	S518	V2A	2x
10	Distanzrohr 16ø x 52 x 2 mm	S514	V2A	2x
11	Bef.-Schraube Haken	S90H	V2A	2x
<b>Wandmontage</b>				
7	Ausleger	S 278	V4A	pro Ausleger
11	Bef.-Schraube Haken	S90H	V2A	2x



S30Draht 5ø Leuchtentragl

Schematische Darstellung: Abhängekonstruktion  
 Deckenkonstruktion einlagig

**Materialliste**

Pos.	Bezeichnung	Typ	Werkstoff	
1	Gitterrinne Draht 5 mm ø	S30 Draht 5 mm	V4A	
2	Stoßverbinder	S44	V4A	
3	Verbindungsbügel	S42	V4A	
4	Klemmkopfplatte	S87	V4A	
5	Bef.-Schraube M6X20	S90	V4A	
<b>Deckenmontage</b>				pro Leuchte
6	Aufhängebügel	S173	V2A	
7	Karabinerhaken	S172	V2A	
8	Knotenkette	S171	V2A	
9	Hakenschraube	S174	V4A	
10	Klemmplatte zur Leuchtenbef.	S41M	V4A	4x
11	Bef.-Schraube M6x30	S91	V4A	2x



**Montageanleitung Funktionserhalt Gitterrinnen:**

**1) Verbindung S30 V2A 5 Ø S36 bis S38 V4A 6 Ø**

Die Seiten werden wie folgt verbunden:

S44 V4A jeweils 2x Außenseite

S42 V4A jeweils 2 x Innenseite

S90 V4A jeweils 2x von Innen nach Außen gesteckt

Der Boden wird wie folgt verbunden:

Befestigung in der Mitte des Maschenfeldes!

	von oben S87 V4A	von unten S42 V4A	von oben nach unten gesteckt S90 V4A
S30 V2A 5Ø	1x	1x	1X
S35 V4A 6Ø	1X	1X	1X
S36 V4A 6Ø	3X	3X	3X
S37 V4A 6Ø	5x	5x	5x
S38 V4A 6Ø	5x	5x	5x

Befestigung auf Konsolen mit S90H pro Konsole 2x

**2) Verbindung S235 bis S238 V4A**

Die Seiten werden wie folgt verbunden:

S44 V4A jeweils 2x Außenseite

S42 V4A jeweils 2 x Innenseite

S90 V4A jeweils 2x von Innen nach Außen gesteckt

Der Boden wird wie folgt verbunden:

Befestigung in der Mitte des Maschenfeldes!

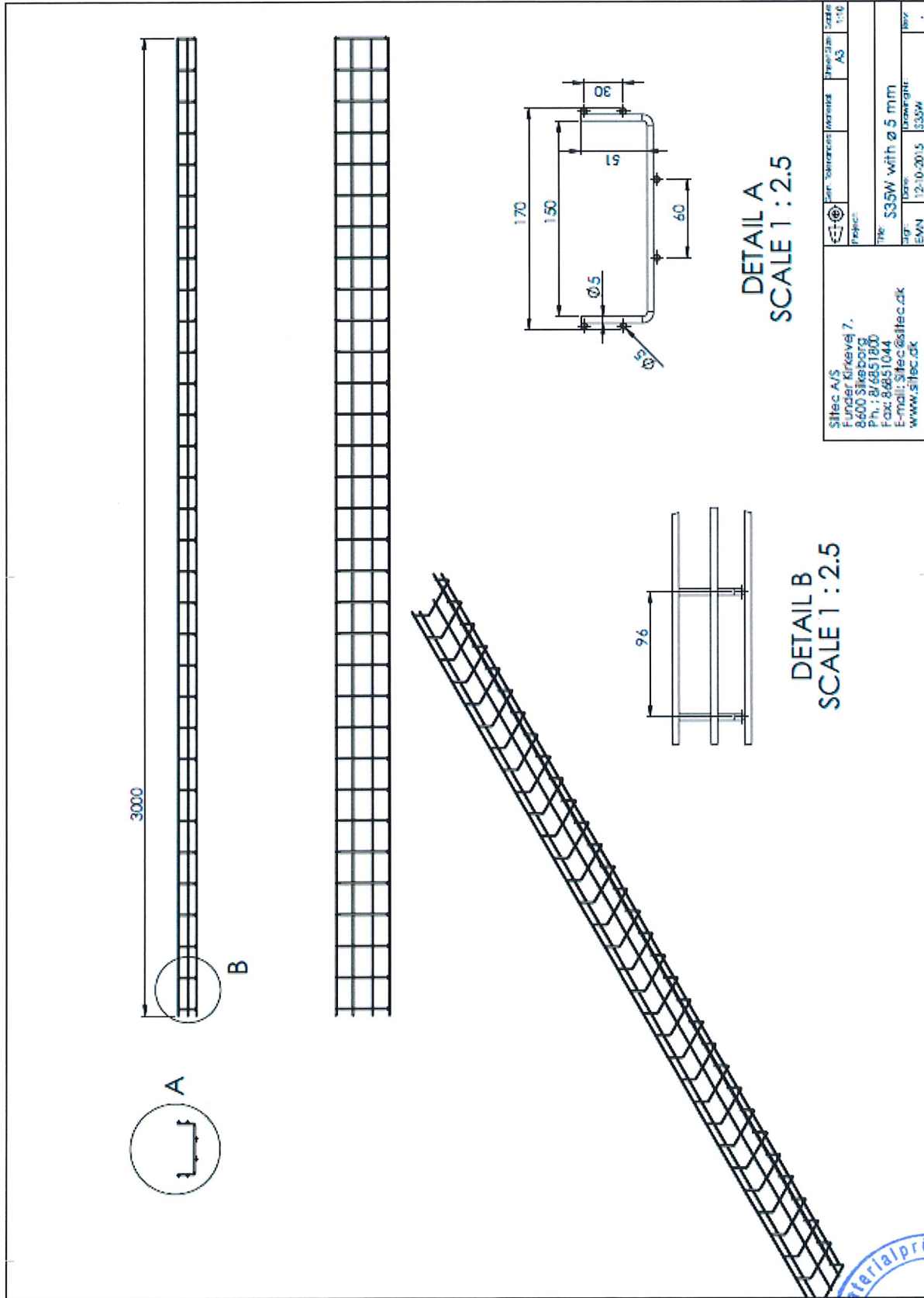
	von oben S87 V4A	von unten S42 V4A	von oben nach unten gesteckt S91 V4A
S235 V4A	1X	1X	1X
S236 V4A	3X	3X	3X
S237 V4A	3x	3x	3x
S238 V4A	3x	3x	3x

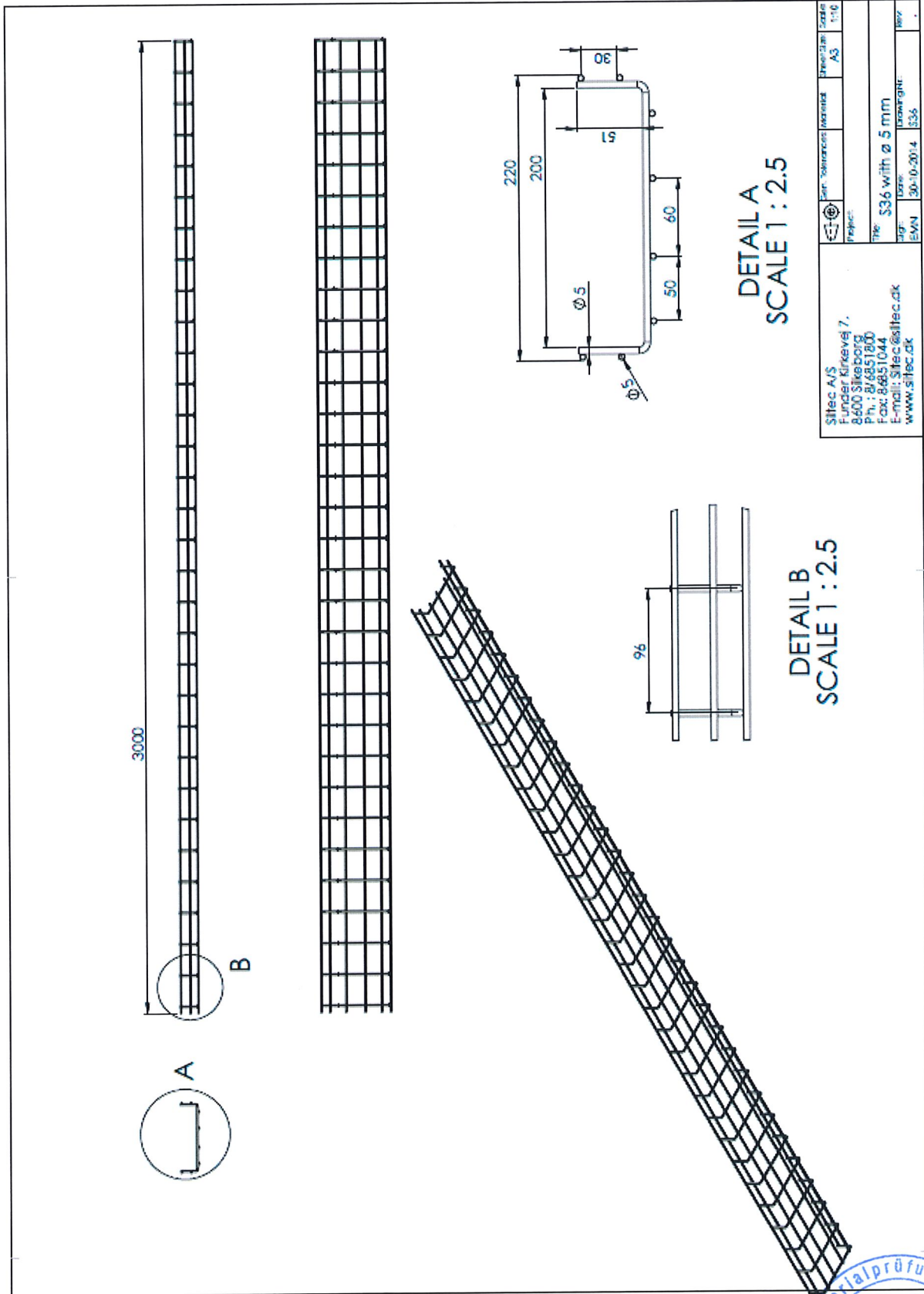
Befestigung auf Konsolen mit S90H pro Konsole 2x







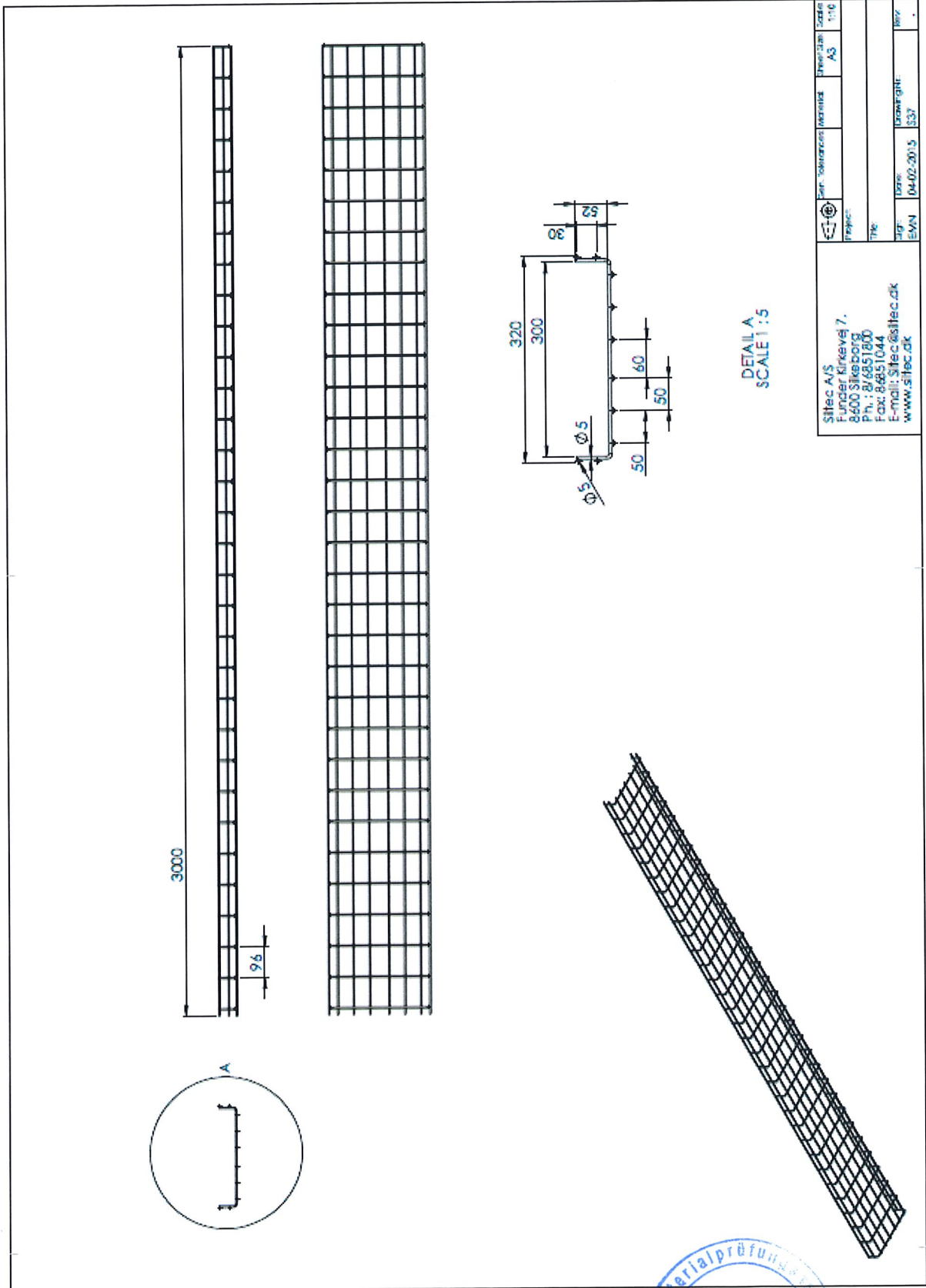




ST/tec A/S Europas Kirkevej 7, 8400 Silkeborg Ph.: 874851000 Fax: 86851044 E-mail: ST/tec@st/tec.dk www.st/tec.dk	Proj. / Konstruktion / Material AS	Druckjahr / Ausgabe 1/10
Titel S36 with $\varnothing$ 5 mm	Tag EVN	Datum 30-10-2014
	Blatt 336	Blatt 336

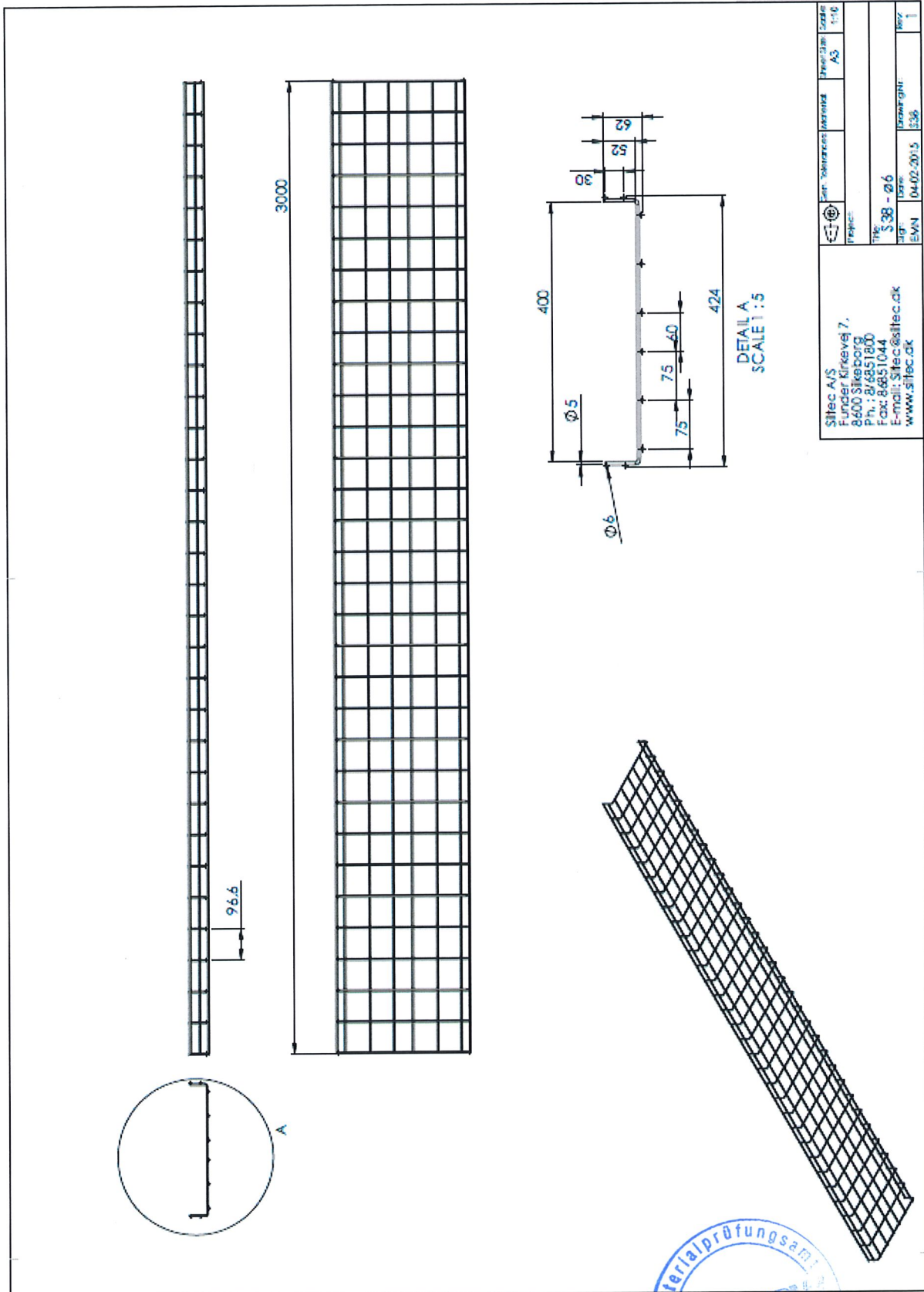






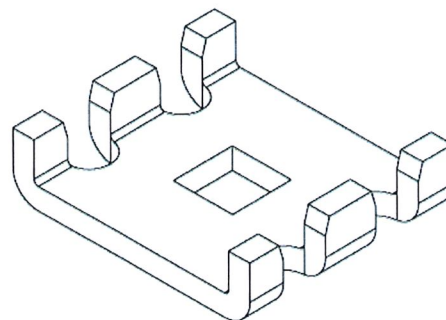
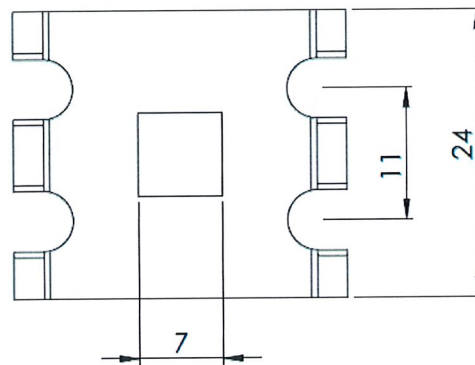
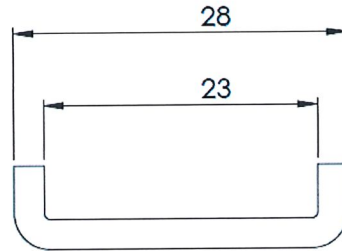
	Proj. / Technische Merkmale	Proj. / Zeichn.	Zeichn. / Blatt
	AS	AS	1/16
SIttec A/S Euroder Knievel 7. 8400 Sittesdorp Ph.: 816851040 Fax: 816851044 E-mail: SIttec@SIttec.dk www.SIttec.dk			
Proj.	Titel	Proj.	Blatt
EMAN		EMAN	337
Umsatz	04-02-2015		





STIL	DATEI	PROJEKT	PROJEKTLEITER	PROJEKTNUMMER	PROJEKTSTATUS
Silitec A/S Euroder Knievel 7, 8400 Silkeborg Ph.: 84851800 Fax: 86831044 E-mail: Silitec@silitec.dk www.silitec.dk					
Titel	Proj. Nr.	Datum	Urschrift	Rev.	
S 38 - Ø 6		04.02.2015		1	
EMN					

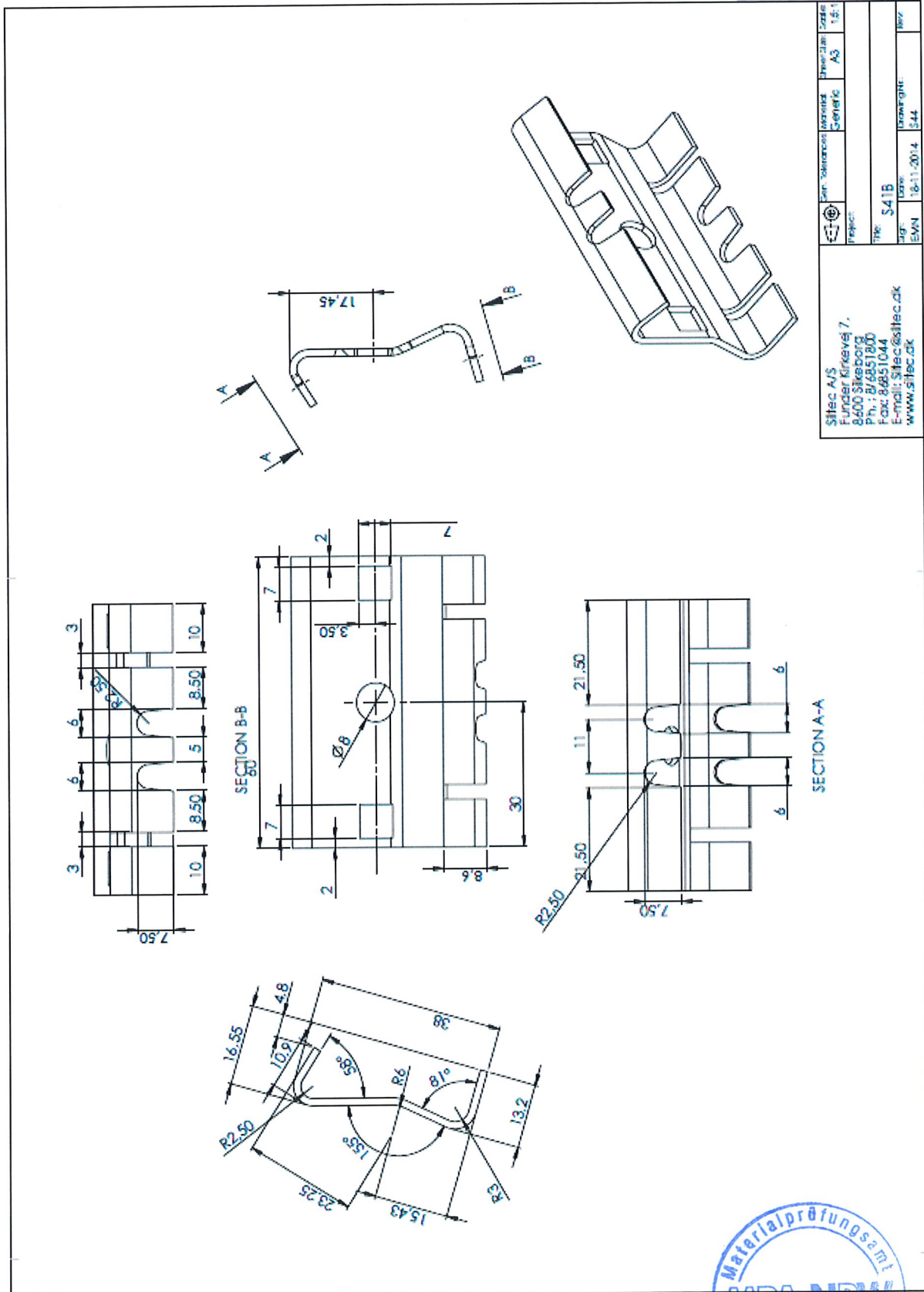




Siltec A/S Funder Kirkevej 7, 8600 Silkeborg Ph. : 8/6851800 Fax: 86851044 E-mail: Siltec@siltec.dk www.siltec.dk	Gen. Tolerances:	Material: Material not specified	Sheet Size: A4	Scale: 2:1
	Project:			
	Title: Part for mounting			
	Sign: EMN	Date: 07-10-2015	Drawing Nr.: S42	Rev:

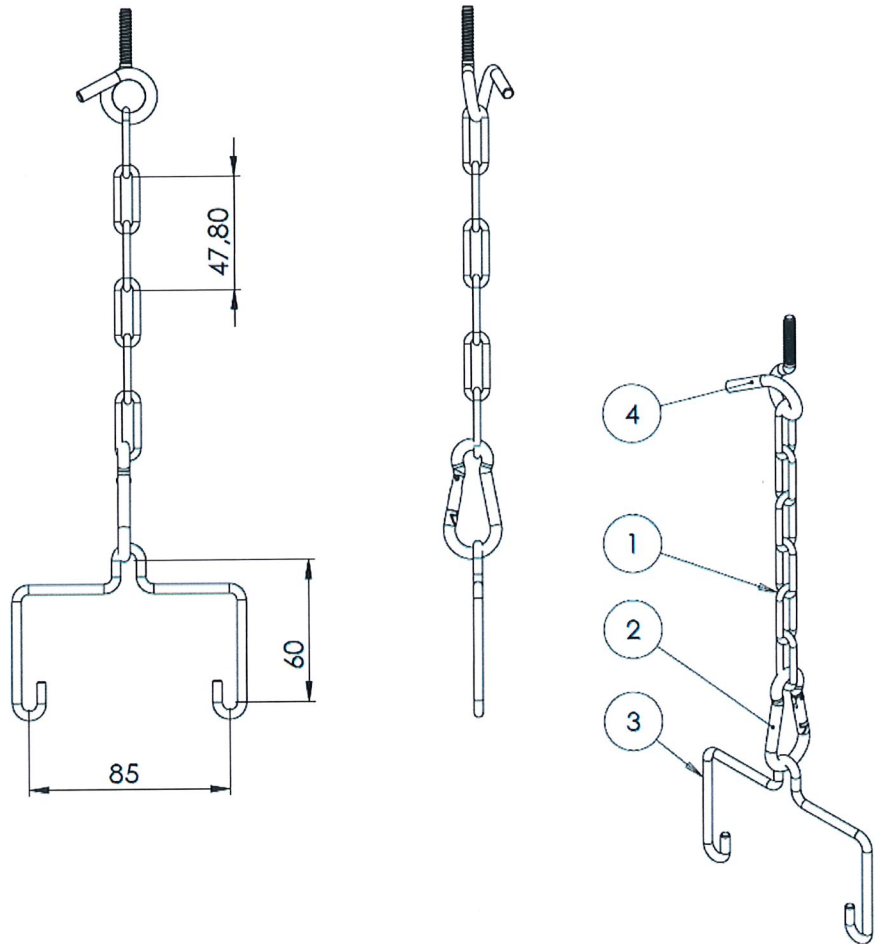






	Name: <b>Siltec A/S</b> Adresse: <b>Furud Kirkevej 7, 8400 Silkeborg</b> Ph: <b>+45 8651800</b> Fax: <b>+45 8651044</b> E-mail: <b>Siltec@siltec.dk</b> www: <b>www.siltec.dk</b>	Zeichnung: <b>AS</b> Skala: <b>1:1</b>
Projekt: <b>S41B</b>	Datum: <b>18.11.2014</b>	Blatt: <b>3/44</b>





ITEM NO.	PART NUMBER	Default/ QTY.
1	S172.ASM	1
2	S171.ASM	1
3	S173	1
4	S174.ASM	1

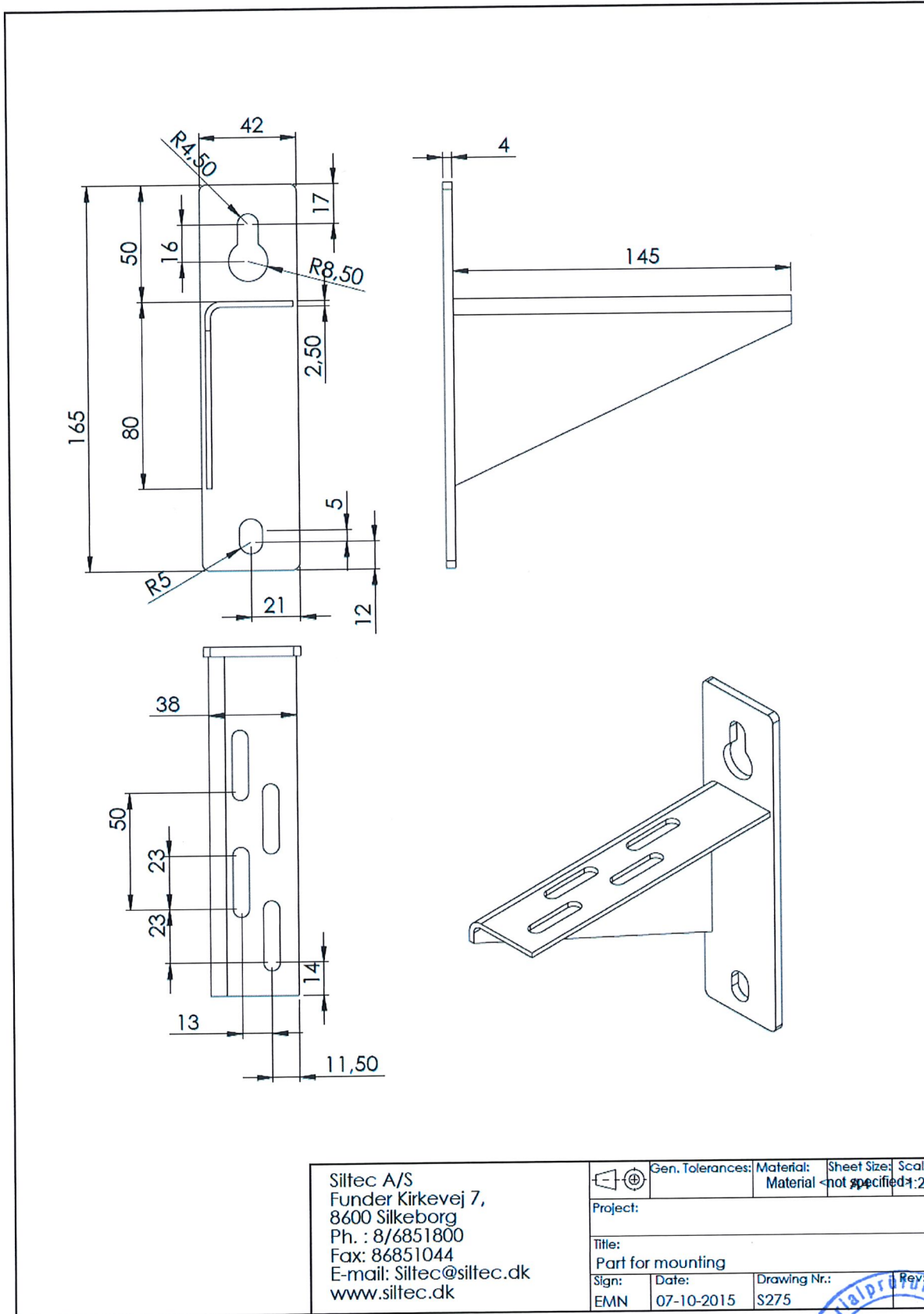
Siltec A/S  
 Funder Kirkevej 7,  
 8600 Silkeborg  
 Ph. : 8/6851800  
 Fax: 86851044  
 E-mail: Siltec@siltec.dk  
 www.siltec.dk

Gen. Tolerances:	Material:	Sheet Size:	Scale:
Project:	Assembly	A4	1:2.5
Title: Assembly of S171, S172, S173, S174			
Sign:	Date:	Drawing Nr.:	Rev:
EMN	07-10-2015	S171_172_173_174	



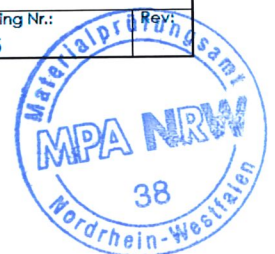


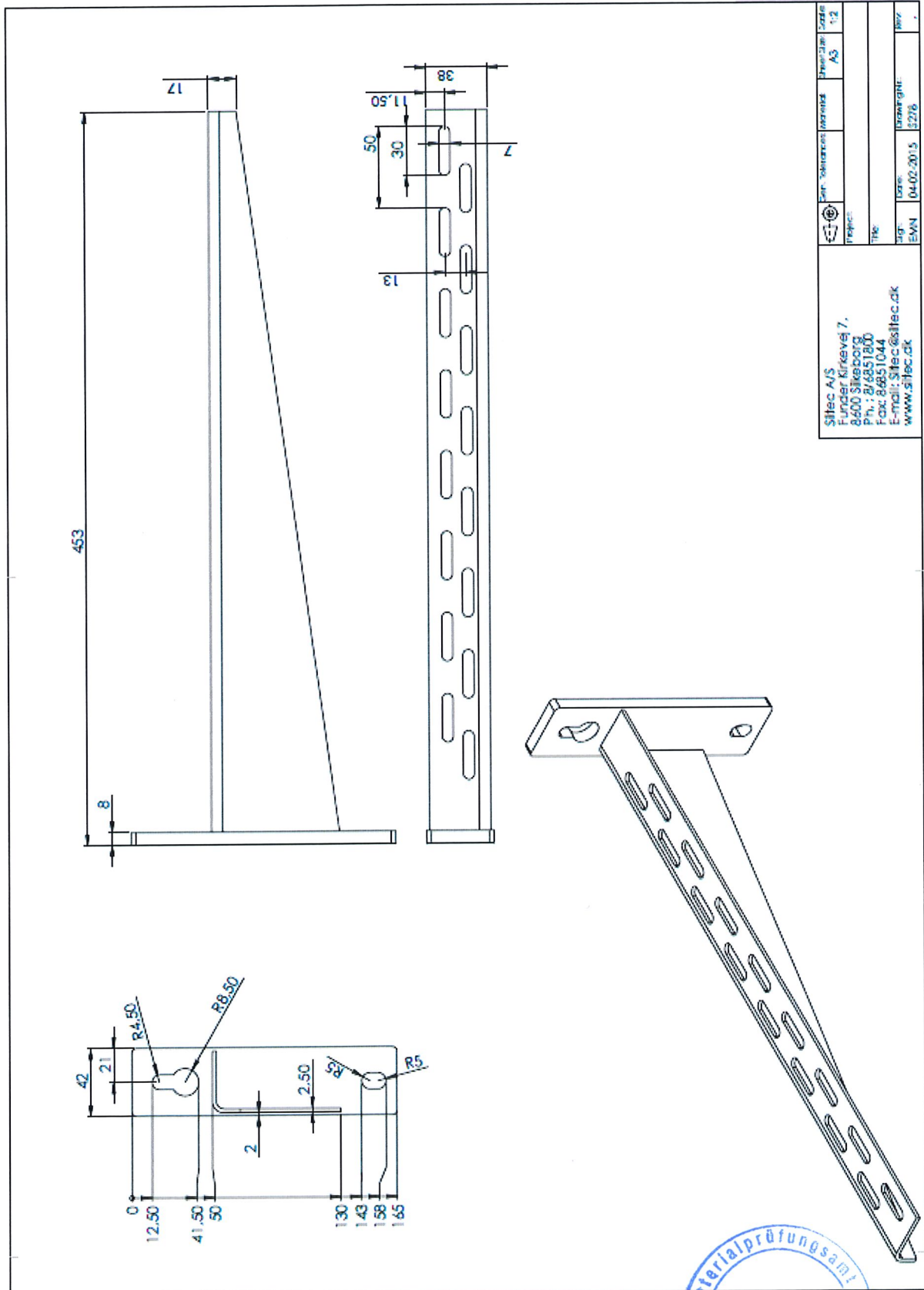




Siltec A/S  
 Funder Kirkevej 7,  
 8600 Silkeborg  
 Ph. : 8/6851800  
 Fax: 86851044  
 E-mail: Siltec@siltec.dk  
 www.siltec.dk

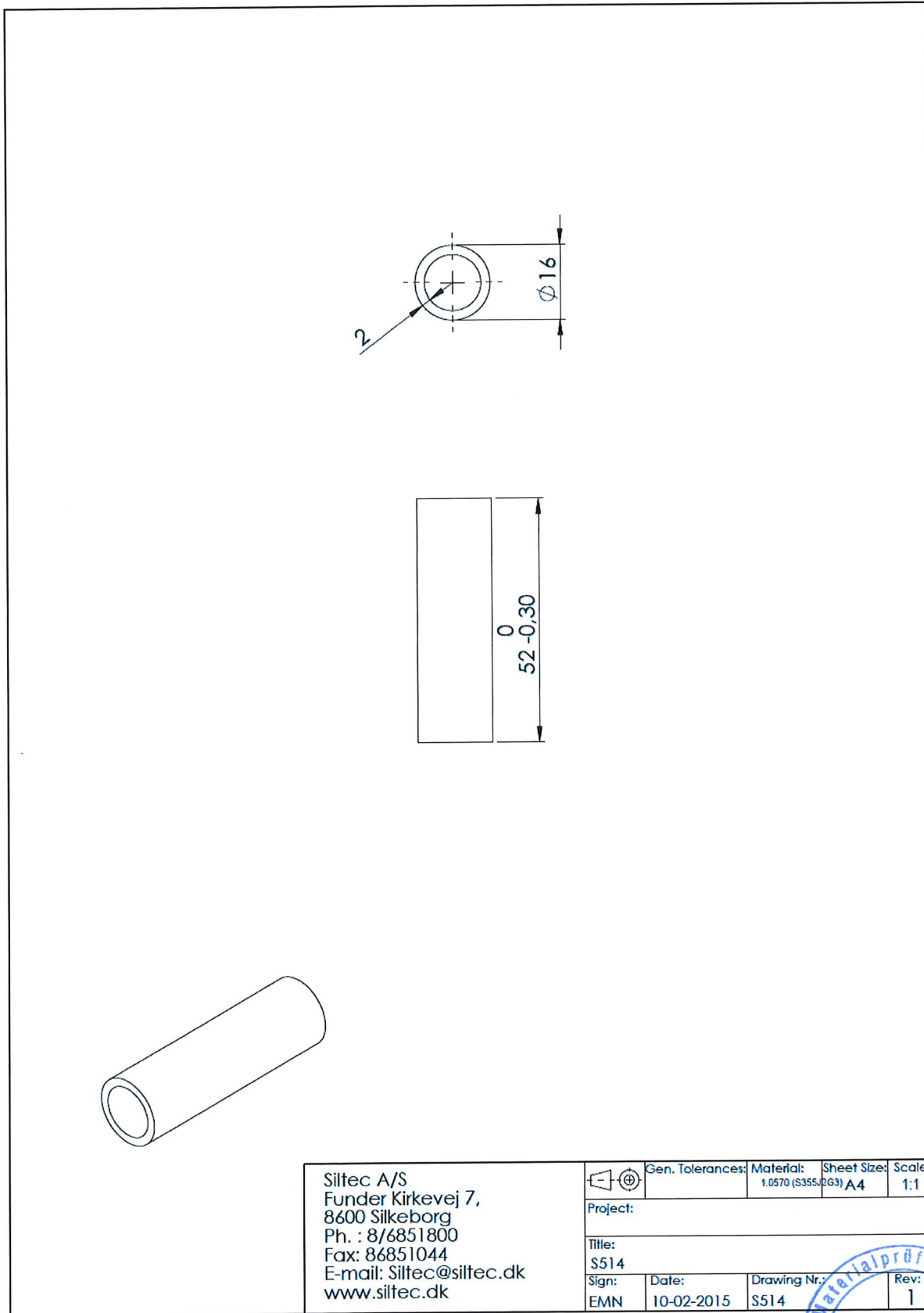
Gen. Tolerances: ⊕	Material:	Sheet Size:	Scale:
	Material	not specified	1:2
Project:			
Title: Part for mounting			
Sign:	Date:	Drawing Nr.:	Rev:
EMN	07-10-2015	S275	





	Ger. / Material: / Norm:	Prüfung: / Lage:	Blatt:
	AS	AS	1/2
Projekt: Titel:			
Datum: 04.02.2015 Blatt: 27/28	Zeichner:	Gezeichnet:	Rev:
Sillec A/S Funder Kirkevej 7, 8400 Silkeborg Ph.: 84851200 Fax: 84851044 E-mail: Sillec@sillec.dk www.sillec.dk			





Siltec A/S Funder Kirkevej 7, 8600 Silkeborg Ph. : 8/6851800 Fax: 86851044 E-mail: Siltec@siltec.dk www.siltec.dk		Gen. Tolerances:	Material: 1.0570 (S355J2G3)	Sheet Size: A4	Scale: 1:1
	Project:				
	Title: S514				
	Sign: EMN	Date: 10-02-2015	Drawing Nr.:	S514	Rev.:





